



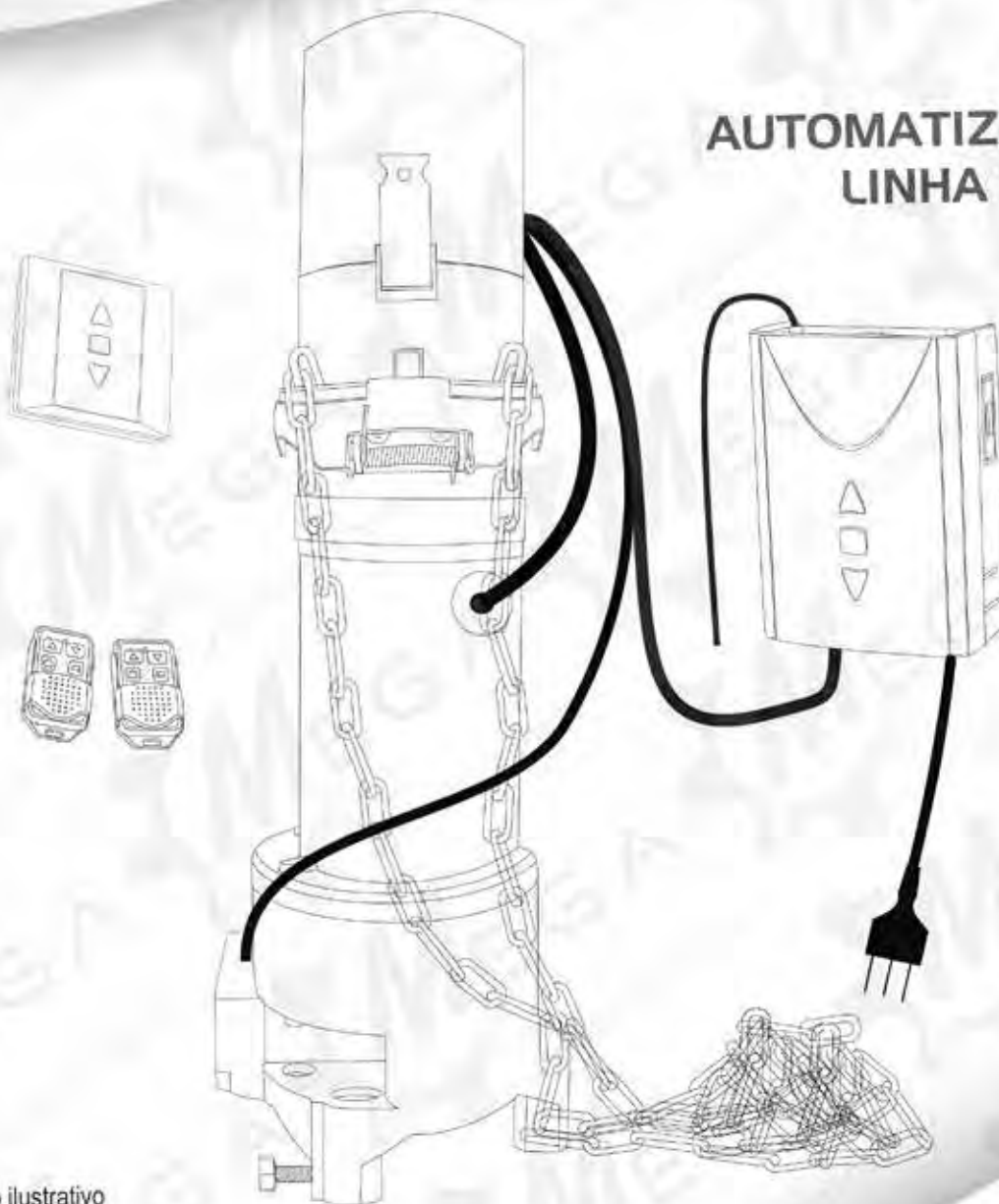
AUTOMATIZADORES

MANUAL

WWW.NEWAUTOMATIZADORES.COM.BR

V - 2015

AUTOMATIZADORES LINHA "AC-TEK"



Desenho ilustrativo

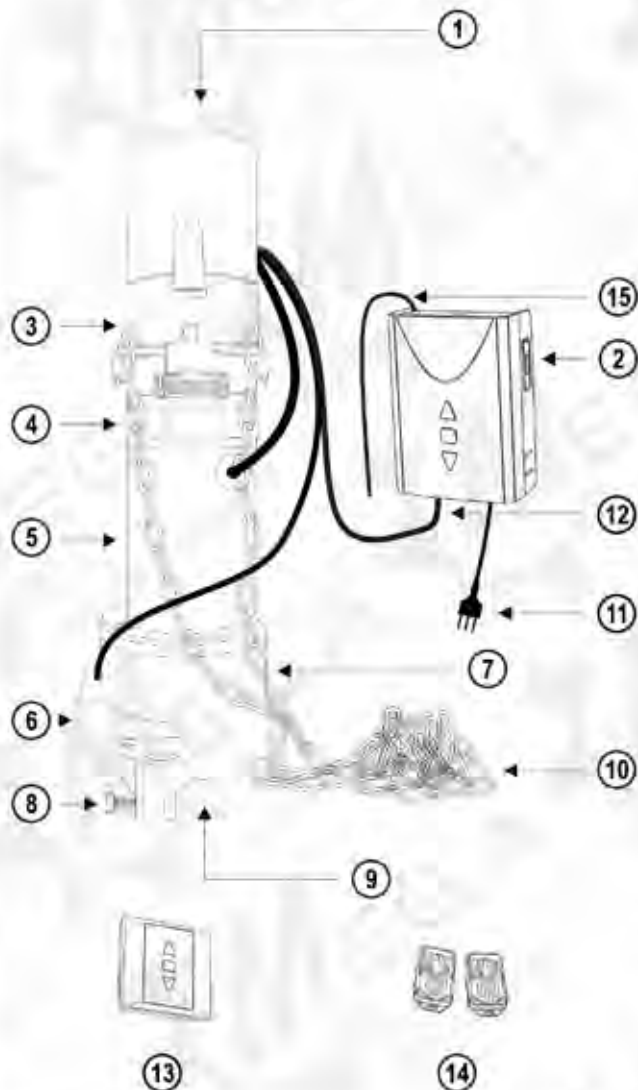
CERTIFICAÇÕES

PRODUTO CERTIFICADO POR
ORGANISMO ACREDITADO PELO **INMETRO**.



AUTOMATIZADORES LINHA "AC-TEK"

COMPONENTES:



Desenho ilustrativo

11 - ALIMENTAÇÃO ELÉTRICA: Verifique a indicação de voltagem e outras informações na caixa ou etiqueta do Automatizador antes de ligar o equipamento.

12 - PLUG PARA LIGAR O AUTOMATIZADOR A CENTRAL DE COMANDO: Utilizado para conectar o Automatizador a central de comando onde são realizadas as configurações e comandos para acionamento da porta.

13 - BOTOEIRA SEM FIO PARA ACIONAMENTO: Com três botões de comando com desenhos indicativos para acionamento da porta, **subida, parada e descida**. Pode ser instalada em qualquer local pois não se faz necessário o uso de cabos elétricos. (A porta pode ser parada em qualquer ponto não importando se está descendo ou subindo, tendo total liberdade de acionamento).

14 - CONTROLE SEM FIO (TRANSMISSOR): Controle para acionamento da porta. (A porta pode ser parada em qualquer ponto não importando se está descendo ou subindo, tendo total liberdade de acionamento).

15 - ANTEENA RECEPTORA DOS CONTROLES SEM FIO E ACESSÓRIOS: Deixe a central de comando sem obstruções na instalação da porta, para garantir a utilização dos controles e acessórios.

* para equipamentos sem fio, verificar atentamente os limites de alcance de cada item.

1 - AUTOMATIZADOR: A sua utilização é exclusiva para portas de enrolar. Contém várias capacidades e tamanhos. Verifique sempre o peso da porta e dimensione corretamente o Automatizador a ser utilizado.

2 - CENTRAL DE COMANDO: Local onde estão os componentes eletrônicos para acionamento do Automatizador, contem botões de acionamento para a movimentação da porta, podendo parar em qualquer ponto não importando se está descendo ou subindo, tendo total liberdade de acionamento. (utilizado para fazer as configurações de controles e determinar os pontos de parada da porta na sua subida e/ou descida).

3 - FREIO: Enquanto o Automatizador estiver desligado o freio estará travado, a liberação é realizada quando o Automatizador está em funcionamento.

4 - INVERSÃO DE LADO: Deve ser utilizado na inversão do lado do Automatizador na instalação, afrouxe os parafusos e rotacione em 180° a parte superior do Automatizador, logo em seguida reaperte os parafusos. **Esse procedimento deve ser realizado para que a corrente do acionamento manual (10) fique na posição correta.**

5 - MOTOR ELÉTRICO: Contém sistema de controle de temperatura para segurança. (O termostato é acionado quando o MOTOR ELÉTRICO aquece, desligando o Automatizador automaticamente para não causar danos ao equipamento). Nesse caso é necessário um tempo para o resfriamento do MOTOR ELÉTRICO, assim voltará a funcionar normalmente.

6 - LIMITADOR DE CURSO ELETRÔNICO: Peça que limita a abertura e fechamento da porta. (programável pela CENTRAL DE COMANDO)

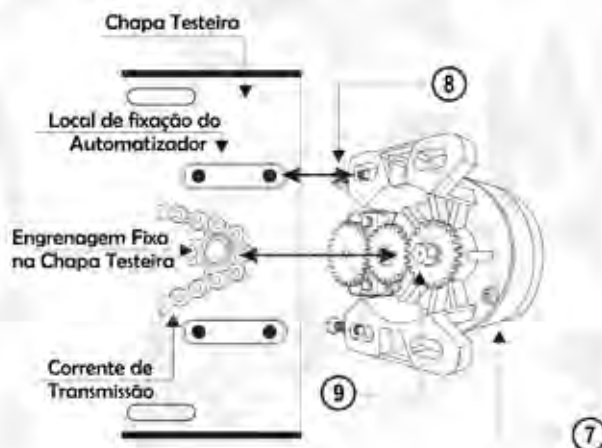
7 - REDUTOR: A força do motor elétrico é repassada para o redutor, onde contém um conjunto de engrenagens que são lubrificadas por graxa especial que suportam altas temperaturas.

8 - PARAFUSOS ESTICADORES DA CORRENTE DE TRANSMISSÃO: Ao instalar o Automatizador, é necessário que a CORRENTE DE TRANSMISSÃO esteja ligeiramente esticada com uma leve folga. Esses parafusos movem o Automatizador para frente ou para trás, possibilitando a regulagem da CORRENTE DE TRANSMISSÃO.

9 - ACOPLAGEM: Com o sistema de acoplamento rápido fica muito mais fácil e rápido de realizar a instalação do Automatizador, pois a ENGRENAGEM e a CORRENTE DE TRANSMISSÃO já estão fixadas e posicionadas na chapa.

10 - ACIONAMENTO MANUAL: Com uma talha para acionamento manual localizada no corpo do Automatizador (CORRENTE METÁLICA) que poderá ser utilizada em situações de emergência como falta de energia ou pane elétrica, possibilitando a abertura ou fechamento da porta. Para utilizar essa função basta soltar a corrente metálica de sua bolsa de armazenamento, e puxar o lado da corrente que corresponde a abertura ou fechamento.

INSTALAÇÃO:

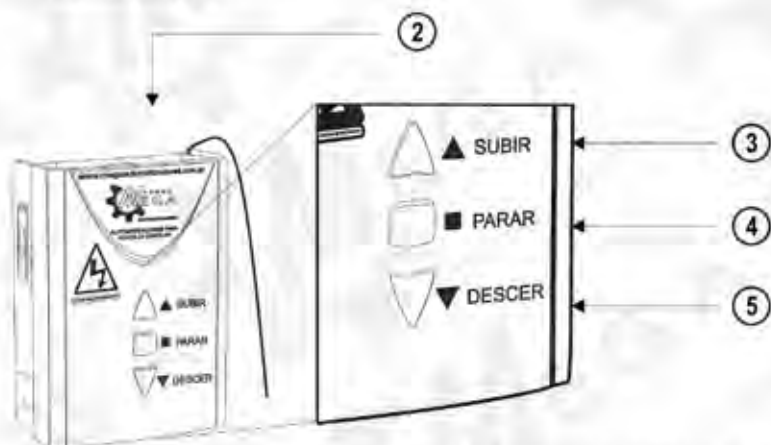


Desenho ilustrativo

AUTOMATIZADORES LINHA "AC-TEK"

LIMITADOR DE ABERTURA E FECHAMENTO:

Desenhos ilustrativos



1 - **LIMITADOR ELETRÔNICO DE ABERTURA E FECHAMENTO (FIM DE CURSO):** O limitador utilizado para controlar os pontos de parada na abertura e fechamento da porta. (A configuração é feita pela central de comando).

2 - **CENTRAL DE COMANDO:** Local onde estão os componentes eletrônicos para acionamento do Automatizador, contém botões de acionamento para a movimentação da porta, podendo parar em qualquer ponto não importando se está descendo ou subindo, tendo total liberdade de acionamento. (utilizado para fazer as configurações de controles e determinar os pontos de parada da porta na sua subida e/ou descida).

3 - **SUBIDA:** Botão para acionamento da porta para subir.

4 - **PARADA:** Botão para interromper o funcionamento.

5 - **DESCIDA:** Botão para acionamento da porta para descer.

COMO REGULAR O FIM DE CURSO:

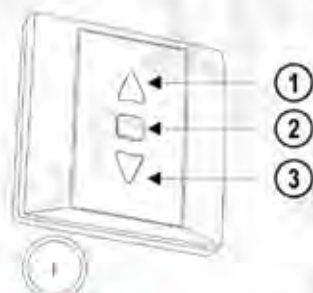
Para regular o fim de curso temos alguns passos a seguir:

- 1º - Mantenha pressionado o botão de PARADA por 8 segundos até soar um BIP longo da CENTRAL DE COMANDO.
- 2º - Para configurar o ponto (ABERTURA DA PORTA) pressione o botão de SUBIDA até o ponto desejado.
- 3º - Para confirmar pressione com apenas um toque o botão PARADA e soará dois BIPS.
- 4º - Para a configurar o ponto (FECHAMENTO DA PORTA) pressione o botão de DESCIDA até o ponto desejado.
- 5º - Para confirmar pressione com um toque o botão PARADA e soará três BIPS.
- 6º - A configuração esta completa.

OBS. Faça essa operação sem pausas e de forma rápida, para evitar uma configuração incorreta.

Acione a porta e verifique os pontos de parada, caso esteja fora do ponto refaça a operação de configuração.

CONTROLE SEM FIO (TRANSMISSOR) E BOTOEIRA DE ACIONAMENTO SEM FIO:



2 Baterias Internas de 3 V - cada



Desenho ilustrativo

OPERAÇÃO:

- 1 - ▲ : **COMANDO DE SUBIDA:** Botão para acionamento da porta para subir.
- 2 - ■ : **COMANDO DE PARADA:** (Interrompe o funcionamento da porta e DESTRAVA O CADEADO ELETRÔNICO).
- 3 - ▼ : **COMANDO DE DESCIDA:** Botão para acionamento da porta para descer.
- 4 - ■ : **COMANDO DE CADEADO:** Corta a alimentação elétrica e o funcionamento (inclusive na botoeira)
- 5 - **TAMPA DE PROTEÇÃO:** Sempre feche a tampa após a utilização, isso evita acionamentos acidentais.
- 6 - **BOTÃO S1:** Utilizado para incluir mais controles sem fio (TRANSMISSORES) ou acessórios.

CONFIGURAÇÕES PARA ADICIONAR CONTROLES SEM FIO (TRANSMISSORES) E ACESSÓRIOS E INVERTER POSIÇÃO DE BOTÕES DE ACIONAMENTO:

Para adicionar controles sem fio ou acessórios existem duas maneiras

OBS. Os dois primeiros controles sem fio (transmissor), são os únicos que podem adicionar mais controles sem fio ou acessórios sem a necessidade de se utilizar o botão S1 da central de comando, sendo assim chamamos eles de controles MASTER. Indicamos que esses controles fiquem em posse das pessoas responsáveis pela sua casa, comércio ou empresa.

1º - Abrir a central de controle, localizar o botão **S1** na placa eletrônica, pressionar por 3 Segundos até soar um BIP, após isso, pressione o botão do CONTROLE SEM FIO OU ACESSÓRIO a adicionar e soará um BIP na central. Pronto, item adicionado a central de comando, você já pode utilizar o controle sem fio ou acessório.

2º - Para adicionar CONTROLE SEM FIO OU ACESSÓRIO sem utilizar o Botão **S1**, vamos utilizar os controles MASTER, pressione o botão de DESCIDA E CADEADO ao mesmo tempo soará um BIP na central de comando, pressione o botão do CONTROLE SEM FIO OU ACESSÓRIO a adicionar e soará um BIP na central. Pronto, item adicionado a central de comando, você já pode utilizar o controle sem fio ou acessório.


OBS. Para o caso de botões invertidos nos controles e botoeira no acionamento, **PRESSIONE OS BOTÕES (SUBIDA E DESCIDA JUNTOS, AO MESMO TEMPO, ATÉ SOAR UM BIP),** inversão completa. Verifique

ATENÇÃO:

CUIDADO AO ACIONAR O AUTOMATIZADOR, VERIFIQUE SEMPRE SE NÃO HÁ NADA NO CAMINHO DA DESCIDA E SUBIDA DA PORTA.

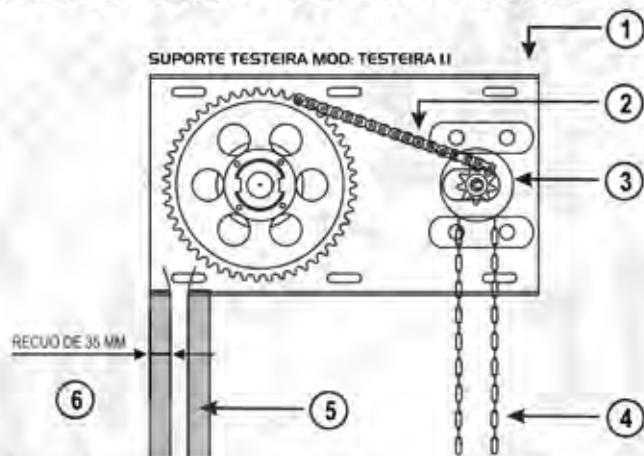


INSTRUÇÃO PARA UTILIZAÇÃO SEGURA.

- 1 - Não confiar o Controle a mãos estranhas, pois ela constitui a chave de sua porta elétrica e possibilita a cópia de sua senha por terceiros.
- 2 - Guarde o Controle em local seguro e evite objetos sobre os botões de comando que possam acioná-lo acidentalmente.
- 3 - Ao acionar a porta verifique sempre se não há objetos ou pessoas abaixo dela por segurança, e observe a total abertura e fechamento.
- 4 - Após o acionamento da porta elétrica (tanto subida ou descida), pressione o comando  cadeado eletrônico para evitar acionamento acidental da mesma. Certifique-se que o mesmo foi efetivamente acionado (comando de subida ou descida).
- 5 - Após o uso do Controle, feche a tampa de proteção para que não ocorra o pressionamento dos botões de comando sem a intenção.
- 6 - Em caso de perda ou extravio do controle, troque a senha da receptora (central) e de seu respectivo controles sem fio (transmissor) o mais rápido possível.

AUTOMATIZADORES LINHA "AC - TEK"

DESENHOS EXPLICATIVOS:



Desenho Ilustrativo

1 - **SUPORE TESTEIRA:** Utilizado para prender o Automatizador e tracionar o eixo da porta para enrolar ou desenrolar.

2 - **CORRENTE DE TRANSMISSÃO:** Essa corrente é tracionada pelo Automatizador, em seu funcionamento, movimenta o eixo e proporciona a abertura e fechamento da porta.

3 - **LOCAL DE FIXAÇÃO:** O suporte já existe parafusos fixos para acoplagem do Automatizador, basta encaixá-lo e parafusar, lembrando de que é necessário atenção com a tensão da corrente de transmissão.

4 - **CORRENTE DE ACIONAMENTO MANUAL:** Se localiza no próprio Automatizador e proporciona a abertura e fechamento da porta em caso de falta de energia ou emergência.

5 - **GUIA DA PORTA:** Atenção com a colocação e manutenção, o posicionamento correto (90 graus) em relação ao piso que deve estar no nível para o correto funcionamento.

6 - **RECUO DAS GUIAS:** Para que a porta tenha acionamento suave e sem ruídos, recomendamos que exista um recuo entre a testeira e a guia da porta, indicados na tabela abaixo.

TABELA DE RECUO DAS GUIAS (CONFORME TESTEIRAS)

| TUBO/EIXO | TESTEIRA I2 AC - TEK 300 / 400 | TESTEIRA I3 AC - TEK 500 / 600 |
|-----------|-----------------------------------|-----------------------------------|
| 4" 1/2 | 50 mm | 50 mm |
| 5" 1/2 | 45 mm | 45 mm |
| 6" 1/2 | 40 mm | 40 mm |

AUTOMATIZADORES LINHA "AC - TEK"

DESENHOS EXPLICATIVOS:

Toda porta possui uma altura e largura diferente, por isso verifique sempre a carga correta para o Automatizador e o suporte TESTEIRA indicado para a altura da porta.



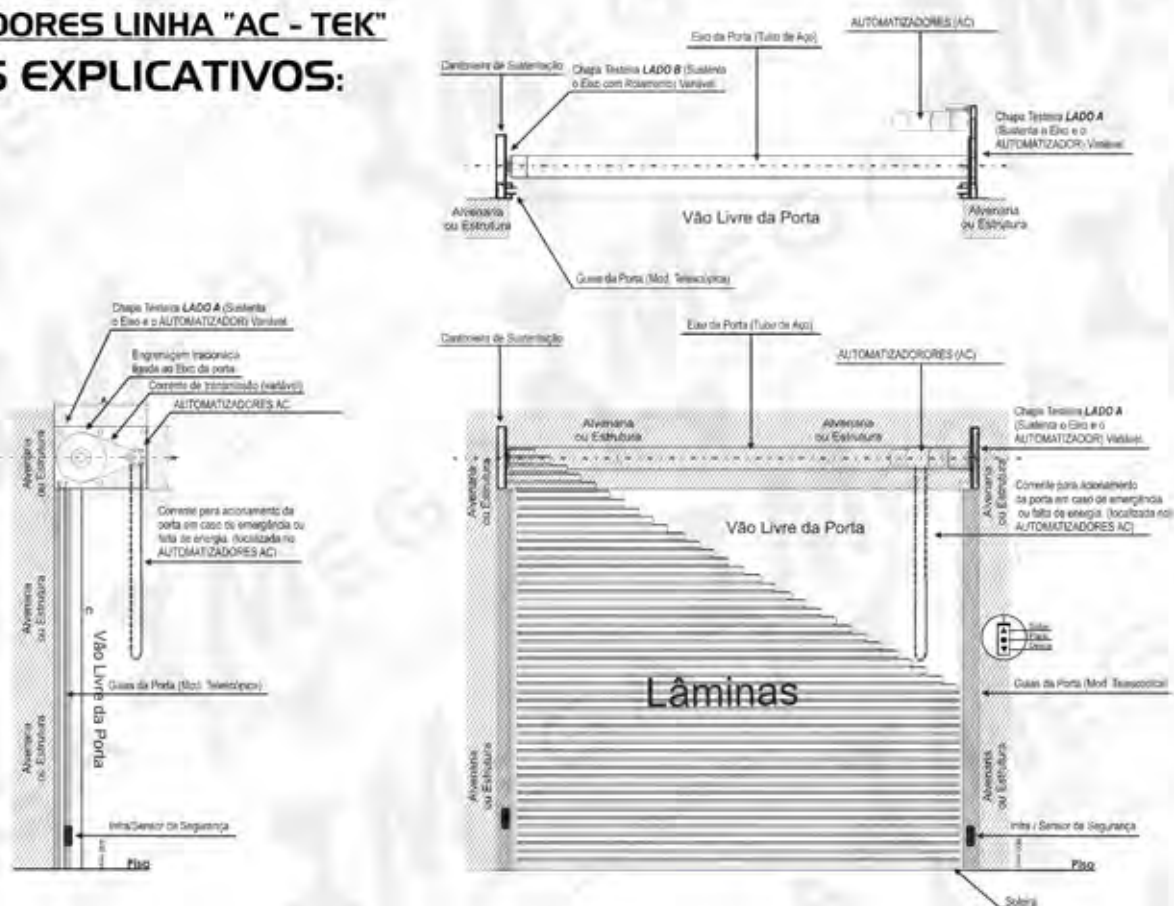
TABELA DE ALTURA

| AUTOMATIZADOR | ALTURA MÁXIMA DENTRO DA TESTEIRA |
|---------------|----------------------------------|
| AC - TEK 300 | 5 m |
| AC - TEK 400 | 5 m |
| AC - TEK 500 | 6 m |
| AC - TEK 600 | 6 m |

ATENÇÃO:

Algumas informações podem variar devido a fatores de tipo de material usado para fabricação das portas, indicamos que cada empresa determine o parâmetro de medidas e montagem conforme o material que utiliza.

AUTOMATIZADORES LINHA "AC - TEK" DESENHOS EXPLICATIVOS:



AUTOMATIZADORES LINHA "AC - TEK" INFORMAÇÕES TÉCNICAS:

| MODELO | VOLTAGEM | FREQUÊNCIA | POTÊNCIA | CORRENTE | TEMP AMBIENTE | RPM | CARGA | TEMPO DE ACION. | CICLO DIA |
|--------------|---------------|------------|----------------|----------|---------------------|-----|------------------|-----------------|-----------|
| AC - TEK 300 | 220 V ~ / 1 F | 60 Hz | 3/4 HP - 600 W | 3,3 A | ° C : ↓ -20 ~ ↓ +45 | 53 | 300 Kg / 2.942 N | 10 min | 4 |
| AC - TEK 400 | 220 V ~ / 1 F | 60 Hz | 1 HP - 750 W | 3,9 A | ° C : ↓ -20 ~ ↓ +45 | 53 | 400 Kg / 3.922 N | 10 min | 4 |
| AC - TEK 500 | 220 V ~ / 1 F | 60 Hz | 1 HP - 750 W | 3,9 A | ° C : ↓ -20 ~ ↓ +45 | 53 | 500 Kg / 4.903 N | 10 min | 4 |
| AC - TEK 600 | 220 V ~ / 1 F | 60 Hz | 1 HP - 750 W | 3,9 A | ° C : ↓ -20 ~ ↓ +45 | 53 | 600 Kg / 5.883 N | 10 min | 4 |

TABELA DE CARGA POR DIÂMETRO DO EIXO:

| MODELO | DIÂMETRO INTERNO DO EIXO | AC - TEK 300 | AC - TEK 400 | AC - TEK 500 | AC - TEK 600 |
|-----------|--------------------------|--------------|--------------|--------------|--------------|
| Eixo Ø 4" | 4" / 101,6 mm | 300 Kg | 400 Kg | 500 Kg | 600 Kg |
| Eixo Ø 5" | 5" / 127,0 mm | 240 Kg | 320 Kg | 400 Kg | 480 Kg |
| Eixo Ø 6" | 6" / 152,4 mm | 200 Kg | 270Kg | 340 Kg | 410 Kg |



⚠ ATENÇÃO VERIFIQUE ANTES DE INSTALAR:

Verifique se a porta está fixada corretamente em PRUMO e NÍVEL.

Verificar se a temperatura marcada na etiqueta da unidade é adequada para o local.

Se o cordão de alimentação está danificado, ele deve ser substituído pelo fabricante, agente autorizado ou pessoa qualificada, a fim de evitar riscos.

Após instalar o Automatizador verifique se a folga da corrente de transmissão está correta, bem como todos seus parafusos.

Verifique se a tensão elétrica está de acordo com a especificação do Automatizador.

Instale sempre o Automatizador em locais cobertos, secos e arejados.

NÃO REMOVA ETIQUETAS !! A REMOÇÃO OCASIONA NA PERDA DA GARANTIA.

GARANTIA / ASSISTÊNCIA SEMPRE PROCURE À EMPRESA RESPONSÁVEL PELA VENDA E INSTALAÇÃO DA PORTA.

AUTOMATIZADORES LINHA "AC - TEK" ACESSÓRIOS:



BOTOEIRA DE COMANDO SEM FIO
PARA CHUMBAR NA PAREDE.



BOTOEIRA DE COMANDO SEM FIO
PARA FIXAR NA PAREDE

CONTROLE SEM FIO MOD. 88 DIG



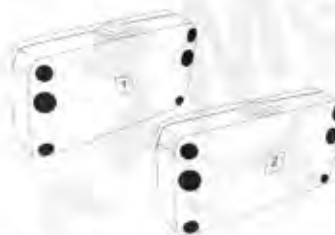
BOTOEIRA DE ACESSO VIA CARTÃO
PARA CONTROLE DE ACESSO.



SISTEMA DE INFRA-VERMELHO (FOTOCÉLULA)
PARA EVITAR ACIDENTES.



SIRENE DO ALARME CONECTAR
NA CENTRAL DE COMANDO.



SENSOR DO ALARME E ANTI ESMAGAMENTO E ACESSÓRIOS PARA
FIXAR O SENSOR EM TUDO.

Desenho ilustrativo



ATENÇÃO INSTRUÇÕES DE SEGURANÇA

A instalação incorreta pode acarretar graves acidentes/ferimentos.

É importante para a segurança seguir estas instruções.
Guarde estas instruções.

Antes de instalar o Automatizador, certifique-se que não haja nenhum equipamento atrapalhando ou ocupando o espaço, onde o mesmo será instalado e ligado / energizado.

Antes de instalar o Automatizador, verifique se os componentes da porta estão fixados corretamente em boas condições, como: Nivelados / Aprumados e livres de quaisquer obstrução.

Atenção: Antes de manusear o Automatizador para sua instalação verifique o peso do mesmo, caso superior a 20 Kg, utilize o PONTO DE IÇAMENTO localizado no Automatizador: Utilizar: Cordas ou Talhas. Antes de começar o içamento o operador deve fazer uma inspeção visual, localizar e certificar-se que o GANCHO seja combatível com o diâmetro do PONTO DE IÇAMENTO para evitar deformação na ponta do GANCHO. Certifique que não à pessoas, animais nem movimentações na área durante o içamento e movimentação do Automatizador, até sua fixação completa.

Após fixação do Automatizador em seu suporte, verificar se a corrente de acionamento manual encontra-se a uma altura inferior a 1,8 m para facilitar a visualização e utilização do acionamento manual.

A instalação de um controle fixo (botoeira), deve ser feito pelo menos a 1,5 m próximo a porta para facilitar a visualização do funcionamento da mesma, longe de qualquer objeto que possa lhe obstruir, assim evitando possíveis acidentes.

Fixar a indicação nos locais de acionamento da porta (via botoeira), em lugares de destaque ou próximo da mesma.

Fixar a indicação no local de acionamento da porta (manual via corrente).

Após a instalação, verificar se o mecanismo de infra / sensor está devidamente instalado e funcionando (instalado a 400 mm de altura do piso).

O acionamento da porta não deve ser realizado em caso de existir qualquer porta de acesso incorporada / integrada, por onde transitam pessoas ou objetos.

Certifique-se que as partes da porta instalada não estão obstruindo locais públicos onde transitam pessoas ou veículos.

É importante para a segurança seguir essas instruções. Guarde essas instruções.



ATENÇÃO

INSTRUÇÕES PARA UTILIZAÇÃO SEGURA

O aparelho não deve ser usado por crianças ou pessoas com deficiências físicas, sensoriais ou reduzida capacidade mental ou falta de experiência, a menos que tenha sido instruído ou supervisionado.

As crianças devem ser instruídas a não brincar ou utilizar.

Alertamos que qualquer parte, tais como boteira de acionamento, corrente de acionamento manual, e controles sem fio devem ser mantidos longe do alcance de crianças.

Ao acionar a porta deve-se visualizar a total abertura ou fechamento, mantendo as pessoas afastadas até a finalização do funcionamento da porta.

Ao acionar a porta por meio manual, em caso de falta de energia ou problemas elétricos com o equipamento (Automatizador), deve-se tomar alguns cuidados, tais como: SE POSICIONAR EM LOCAL SEGURO DISTANTE DO TRAJETO DA PORTA. AO UTILIZAR A CORRENTE PRESTE ATENÇÃO E NÃO SOLTE OU DESLIZE ENTRE AS MÃOS, POIS ISSO PODE ACARRETAR A QUEDA DA MESMA.

Examine frequentemente a instalação, em particular dos cabos elétricos e sinais de danos por desgaste ou variação de nível.

Não utilizar produtos ou ajustes de mão-de-obra não qualificada para o reparo, pois isso poderá acarretar em acidentes.

Verificar uma vez ao mês o funcionamento do sistema de infra/sensores, que se localizam na porta a 400 mm do piso. Caso necessário, ajuste! pois pode representar riscos de acidente.

O Automatizador deve ser desligado da alimentação elétrica durante qualquer limpeza ou ajuste do mesmo.

AVISO: A porta pode operar de forma inesperada, não permita que nada fique ou obstrua o percurso da porta.



TERMO DE GARANTIA

A garantia consiste no reparo e substituição de peças ou acessórios fornecidos, desde que reconhecidos os defeitos de fabricação pelos nossos técnicos.

Portanto, à partir da data de compra do produto (NOTA FISCAL) já vigora a garantia de 90 dias legais e 1 (um) ano e 9 (nove meses) da contratual, totalizando 2 anos de garantia para parte MECÂNICA, e 90 dias legais e 9 (nove meses) da contratual totalizando 1 (um) ano para parte ELÉTRICA e ELETRÔNICA ou acessórios do AUTOMATIZADOR como: KIT CONTROLE S/ FIO, COMPONENTES, SENSORES, ANTI-QUEDAS ETC.

A garantia não se aplica a porta de enrolar montada/instalada por empresas ou consumidores finais, só aos AUTOMATIZADORES.

PERDA DA GARANTIA:

- 1 - Quando removidos os lacres e etiquetas de identificação, ou constatado alterações/consertos realizados por técnicos não autorizados.
- 2 - Danos causados por intempéries (ações climáticas nocivas), descarga elétrica (raios), maresia ou água no sistema eletrônico/mecânico e etc.
- 3 - Acidentes involuntários, choque de veículo, incêndio, arrombamento, estragos realizados por terceiros.
- 4 - Instalação de acessórios não fornecidos/incompatíveis com o equipamento.
- 5 - Corrosão por produtos químicos, ácidos, detergentes, solventes e etc.
- 6 - Montagem ou utilização fora da especificação do fabricante.
- 7 - Quando detectado uso excessivo diário (ciclo dia) no AUTOMATIZADOR (contato pelo desgaste precoce das peças).

- É necessário a apresentação da nota fiscal na momento da solicitação da garantia, a substituição de peças ou consertos de nossos produtos no período de garantia, não se prorroga.

ATENÇÃO QUALQUER ALTERAÇÃO NO FUNCIONAMENTO DA PORTA ENTRE EM CONTATO COM A EMPRESA QUE FORNECEU A PORTA

REPRESENTANTE NO BRASIL



AUTOMATIZADORES
www.newautomatizadores.com.br

MEGA

AUTOMATIZADORES

SAC
55 + 11 2747 5152

www.newautomatizadores.com.br

NEW COMERCIO, IMPORTAÇÃO E EXPORTAÇÃO LTDA. - CNPJ:11.197.210/0001-38
RUA CRAVO DA ÍNDIA 431- P.Q. SAVOY CITY - SÃO PAULO - SP - CEP: 03570-050