



AUTOMATIZADORES

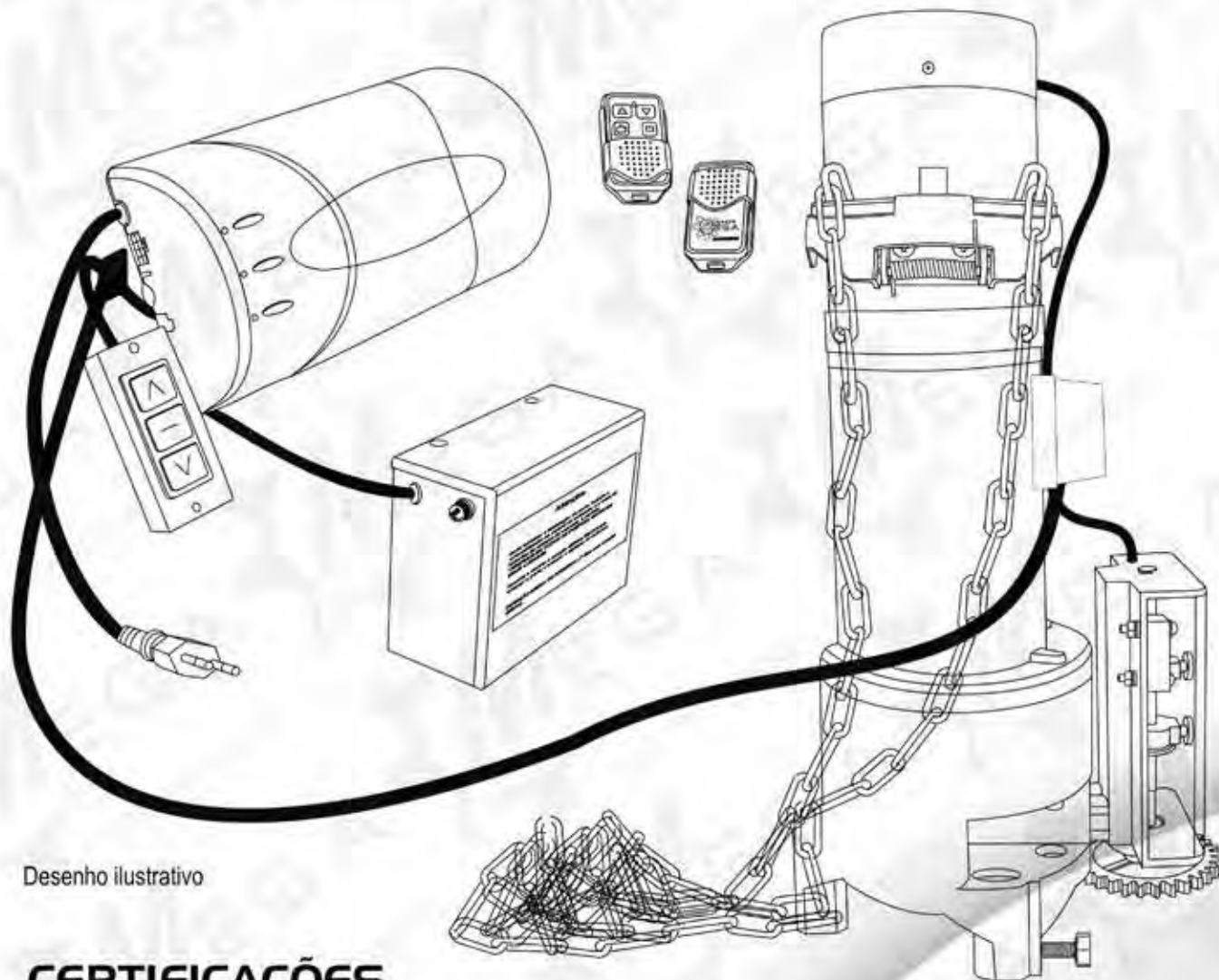
V - 2015

MANUAL

WWW.NEWAUTOMATIZADORES.COM.BR

AUTOMATIZADORES LINHA "AC&DC"

AUTOMATIZADOR / NOBREAK / CONTROLE



Desenho ilustrativo

CERTIFICAÇÕES

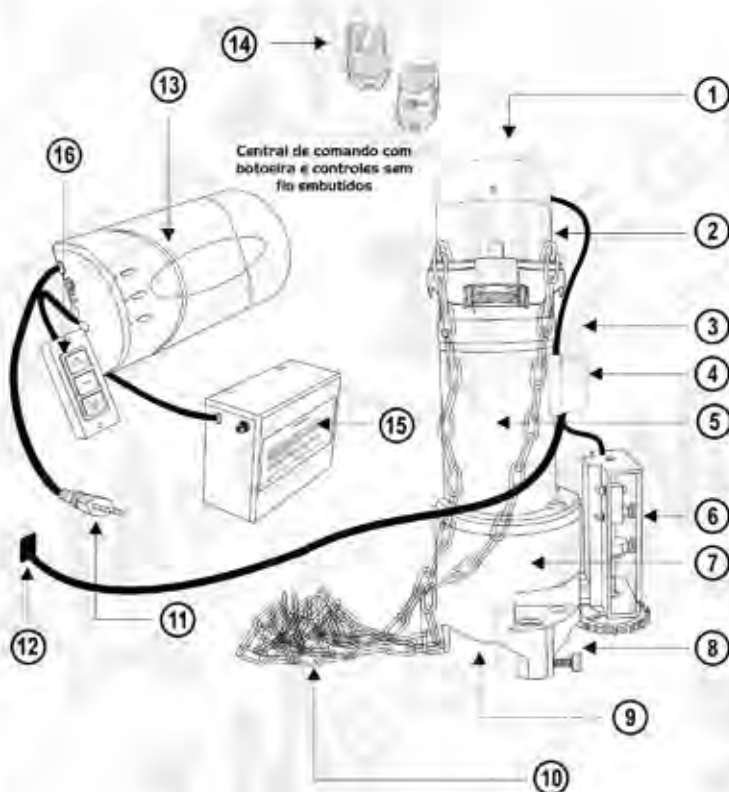
PRODUTO CERTIFICADO POR
ORGANISMO ACREDITADO PELO **INMETRO**.



AUTOMATIZADORES LINHA "AC&DC"

COMPONENTES:

Desenho ilustrativo



11 - **ALIMENTAÇÃO ELÉTRICA:** Verifique a indicação de voltagem e outras informações na caixa e etiqueta do Automatizador antes de ligar o equipamento.

12 - **PLUG:** Para ligar a central de comando ao Automatizador.

13 - **CENTRAL DE COMANDO:** Concentra todos os COMPONENTES (eletrônicos) como botoeira, senha dos controles, botão de inversão da porta e local para conectar acessórios. Para obter maior durabilidade do equipamento mantenha a central conectada à rede elétrica.

14 - **CONTROLES SEM FIO:** Acompanha 2 (dois) controles remotos sem fio, acoplados a central de comando.

15 - **BATERIAS DO NOBREAK:** Acompanha caixa que disponibiliza o sistema de bateria para alimentação do Nobreak.

16 - **BOTOEIRA:** 1 (uma) acoplada a central de comando, para acionar a porta. Com três botões de comando: Subida, parada e descida.

1 - **AUTOMATIZADOR:** Utilização exclusiva para portas de enrolar. Contém várias capacidades e tamanhos. Verifique sempre o peso da porta e dimensione corretamente o Automatizador a ser utilizado.

2 - **FREIO:** A liberação é realizada quando o Automatizador está em funcionamento. Enquanto o Automatizador estiver desligado o freio estará travado.

3 - **INVERSÃO DE LADO:** Deve ser utilizado quando o Automatizador estiver invertido na instalação. Afrouxe os parafusos e rotacione em 180° a parte superior do automatizador, logo em seguida reaperte os parafusos. **Esse procedimento deve ser realizado para que a corrente do acionamento manual (10) fique na posição correta.**

4 - **CENTRAL ELÉTRICA DO AUTOMATIZADOR:** Divide e organiza todas as ligações elétricas em um chicote que é plugado na CENTRAL DE COMANDO.

5 - **MOTOR ELÉTRICO:** Se trata de um motor elétrico de ALTA TECNOLOGIA de corrente contínua "DC" não esquenta, não vibra, silencioso em comparação com os demais motores.

6 - **LIMITADOR DE ABERTURA E FECHAMENTO (FIM DE CURSO):** Com um parafuso de rosca sem fim, que desloca a os limitadores até encostarem nos micro switches que determinarão o limite de abertura e fechamento da porta. (Sistema de segurança com 4 micro switches)

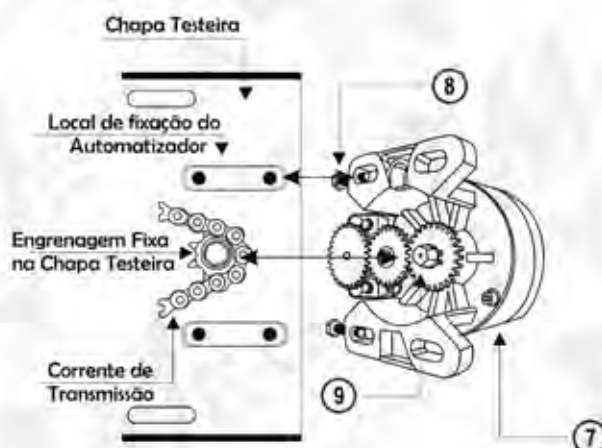
7 - **REDUTOR:** A força do motor elétrico é repassada para o redutor, onde contém um conjunto de engrenagens que são lubrificadas por graxa especial para suportar altas temperaturas.

8 - **PARAFUSOS ESTICADORES DA CORRENTE DE TRANSMISSÃO:** Ao instalar o Automatizador, é necessário que a corrente de transmissão esteja ligeiramente esticada com uma leve folga. Esses parafusos movem o Automatizador para frente ou para trás, possibilitando a regulagem da CORRENTE DE TRANSMISSÃO.

9 - **ACOPLAGEM:** Com esse sistema é fácil e rápido de acoplar e instalar o Automatizador, a ENGRENAGEM e a CORRENTE DE TRANSMISSÃO se encontram fixas na chapa, com os parafusos de fixação do Automatizador.

10 - **ACIONAMENTO MANUAL:** Com uma talha para acionamento manual localizada no corpo do Automatizador (CORRENTE METÁLICA) que poderá ser utilizada em situações de emergência como falta de energia ou pane elétrica possibilitando a abertura ou fechamento da porta. Para utilizar essa função basta soltar a corrente metálica de sua bolsa de armazenamento, e puxar o lado da corrente que corresponde a abertura ou fechamento.

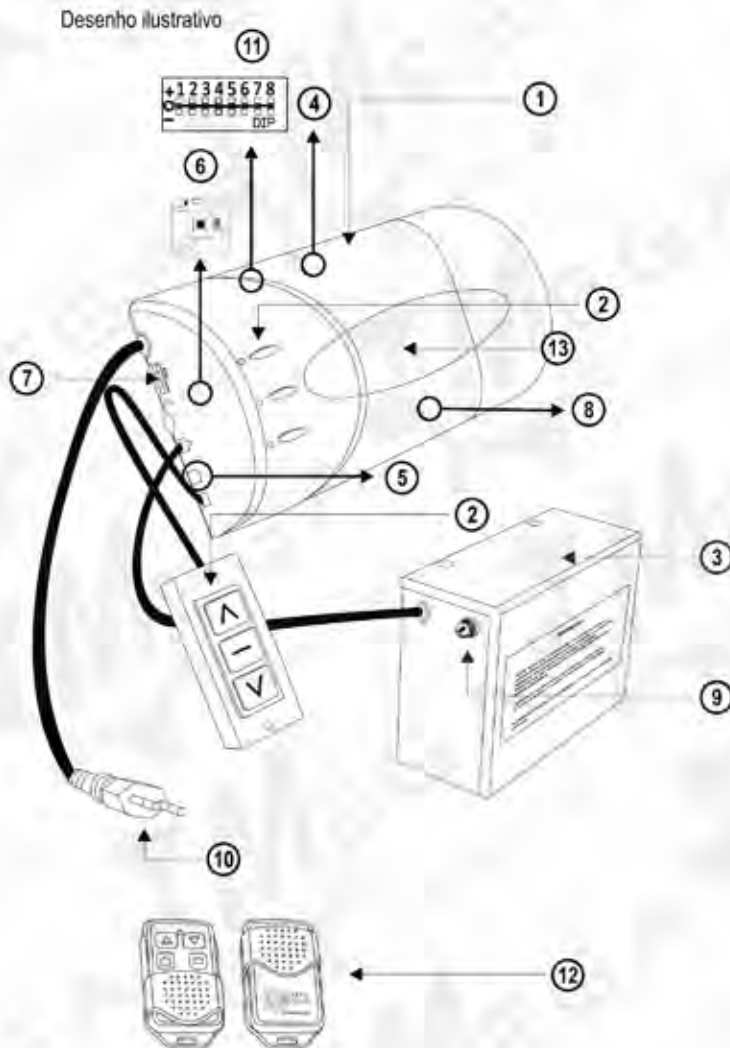
INSTALAÇÃO:



Desenho ilustrativo

AUTOMATIZADORES LINHA "AC&DC"

COMPONENTES:



1 - **CENTRAL DO AUTOMATIZADOR "AC&DC"**: Transforma a voltagem comum "AC" em "DC" CORRENTE CONTINUA para alimentação elétrica do Automatizador em 24v. (A central deve ser fixada em local adequado longe de umidade e raios solares diretos)

2 - **BOTOEIRAS**: Comandos de acionamentos (subida, parada e decida) estão localizados na central e botoeira com fio.

3 - **BATERIA DO NOBREAK**: Duas baterias de 12v ligadas em série gerando 24v.

4 - **ANTENA FLEXÍVEL**: Localizada na parte interna da central

5 - **EQUIPAMENTO DE INFRAVERMELHO**: Local da acoplagem do sensor de foto-célula/laser, que detecta objetos, carros ou pessoas que possam estar passando por debaixo da porta quando acionada, parando seu acionamento ou bloqueando os comandos.
OBS. Item opcional que deve ser solicitado ao fornecedor.

6 - **BOTÃO INVERSOR DOS LADOS DE ACIONAMENTO**: Em caso de inversão dos sentidos no acionamento do controle SEM FIO (transmissor), basta pressionar o botão localizado dentro da CENTRAL.

7 - **PLUG DO CHICOTE DO MOTOR**: Local para conectar o chicote do Automatizador.
OBS. Atenção, certifique-se que esteja conectado e travado no local, evitando possíveis falhas no equipamento.

8 - **FUSÍVEL DA REDE ELÉTRICA**: Projetado para suportar uma corrente elétrica de 5A a 250V. Para remoção ou troca do fusível, abra central.

9 - **FUSÍVEL DO NOBREAK**: Projetado para suportar uma corrente elétrica de 15A a 250V. Para remoção ou troca do fusível, basta desrosquear o porta fusível indicado.

10 - **PLUG DE ALIMENTAÇÃO ELÉTRICA**: Sempre verifique a tensão elétrica antes de ligar a central de comando.
A tensão deverá estar de acordo com a indicação do fabricante, o limite de variação pode ser no máximo de 10%.

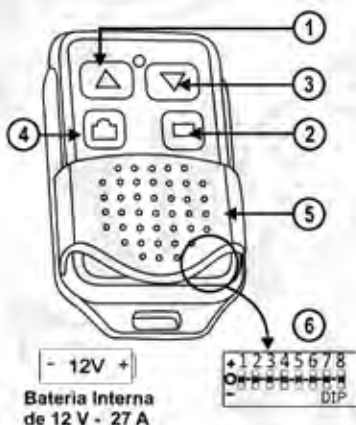
11 - **DIP (CHAVE SELETORA DE SENHAS)**: Para seleção ou alteração de senhas do controle sem fio. (LOCALIZADO DENTRO DA CENTRAL)

12 - **CONTROLES SEM FIO**: Acompanha 2 (dois) controles remotos sem fio, acoplados a CENTRAL DE COMANDO, caso deseje mais controles entre em contato com o fornecedor da porta.

13 - **LUZ INDICATIVA**: Acende quando o automatizador é acionado, e desliga automaticamente.

CONTROLE SEM FIO (TRANSMISSOR):

Desenho ilustrativo



OPERAÇÃO DO CONTROLE SEM FIO:

1 - ▲ : COMANDO DE SUBIDA

2 - ■ : COMANDO DE PARADA: (Interrompe o funcionamento porta e DESTRAVA O CADEADO ELETRÔNICO.)

3 - ▼ : COMANDO DE DESCIDA

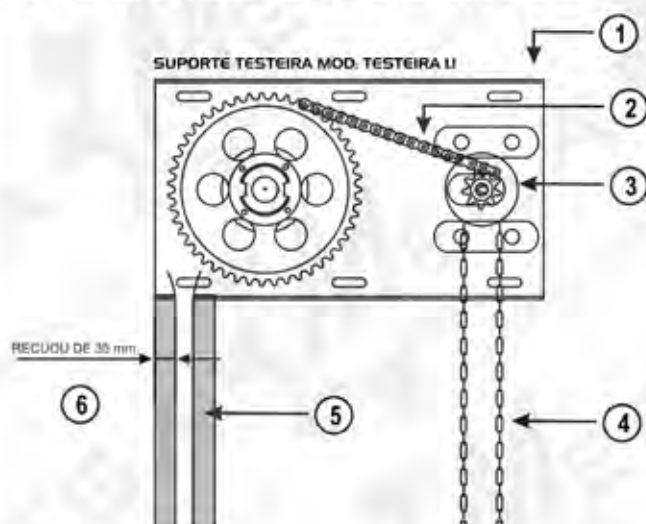
4 - ■ : COMANDO DO CADEADO: Corta a alimentação elétrica e o funcionamento (inclusive na botoeira)

5 - **TAMPA DE PROTEÇÃO**: Sempre feche a tampa após a utilização, isso evita acionamentos acidentais.

6 - **DIP (CHAVE SELETORA DE SENHA)**: Encontra-se dentro do Controle Sem Fio (Transmissor), próximo a bateria. Para a troca da bateria ou troca da senha, retire o parafuso na parte de trás e abra o Controle. Para adicionar controles basta copiar a sequência indicada dentro da CENTRAL.

FREQUENCIA DE: 433 Mhz

AUTOMATIZADORES LINHA "AC&DC" DESENHOS EXPLICATIVOS:



1 - **SUPORE TESTEIRA:** Utilizado para prender o Automatizador e tracionar o eixo da porta para enrolar ou desenrolar.

2 - **CORRENTE DE TRANSMISSÃO:** Essa corrente é tracionada pelo Automatizador, em seu funcionamento, movimenta-se o eixo e proporciona a abertura e fechamento da porta.

3 - **LOCAL DE FIXAÇÃO:** O suporte já existe parafusos fixos para acoplagem do Automatizador, basta encaixá-lo e parafusar, lembrando de que é necessário atenção com a tensão da corrente de transmissão.

4 - **CORRENTE DE ACIONAMENTO MANUAL:** Localizada no próprio Automatizador proporcionando a abertura e fechamento da porta em caso de falta de energia ou emergência.

5 - **GUIA DA PORTA:** Atenção com a colocação e manutenção, o posicionamento correto (90 graus) em relação ao piso que deve estar no nível para o correto funcionamento.

6 - **RECUO DAS GUIAS:** Para que a porta tenha acionamento suave e sem ruídos, recomendamos que exista um recuo entre a testeira e a guia da porta, indicados na tabela abaixo.

TABELA DE RECUO DAS GUIAS (CONFORME TESTEIRAS)

TUBO / EIXO	TESTEIRA 1.1 AC&DC 200KG	TESTEIRA 1.2 AC&DC 300KG	TESTEIRA 1.3 AC&DC 400KG	TESTEIRA 1.4 AC&DC 500KG
4" ½	35 mm	40 mm	50 mm	
5" ½	30 mm	35 mm	45 mm	45 mm
6" ½		30 mm	40 mm	40 mm

AUTOMATIZADORES LINHA "AC&DC" DESENHOS EXPLICATIVOS:



Toda porta possui uma altura e largura diferente, por isso verifique sempre a carga correta para o Automatizador e o suporte TESTEIRA indicado para a altura da porta.

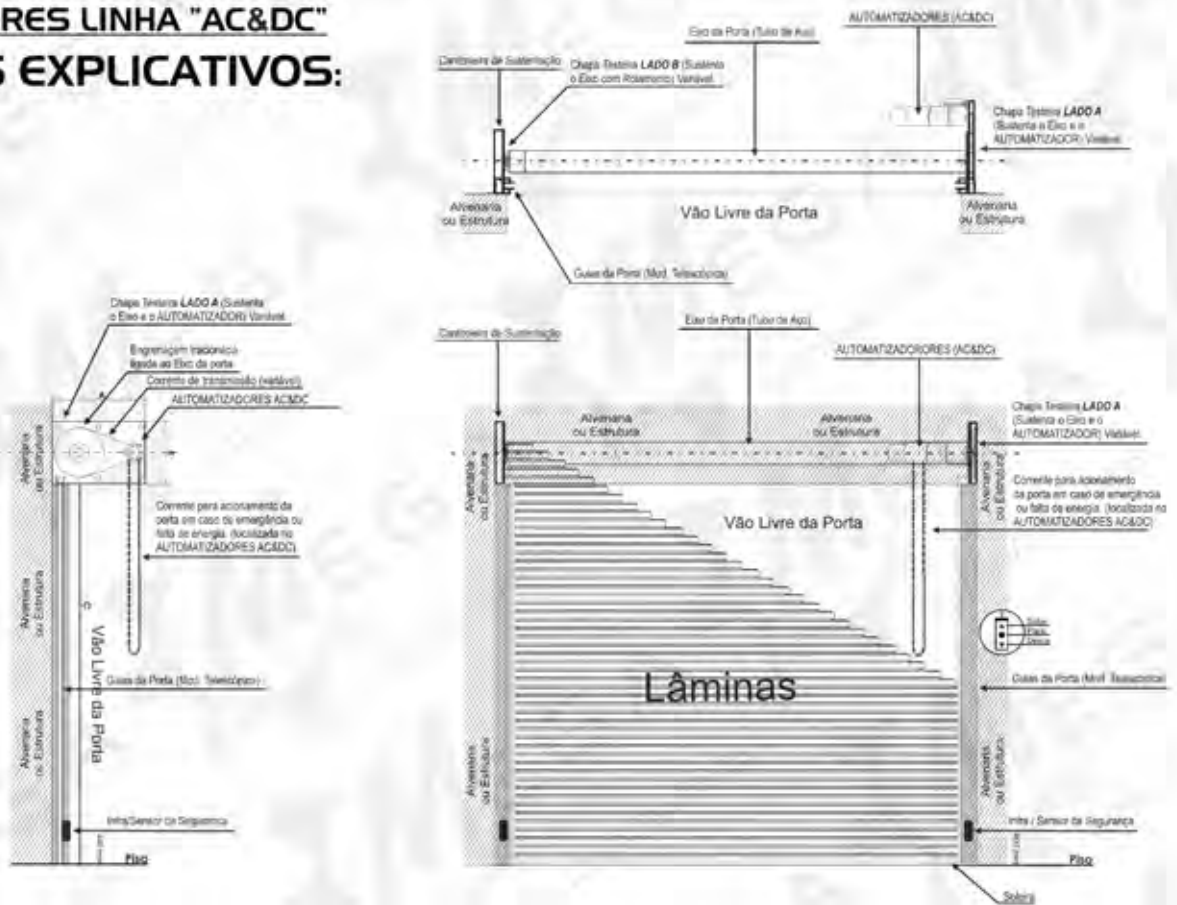
TABELA DE ALTURA

AUTOMATIZADOR	ALTURA MÁXIMA DENTRO DA TESTEIRA
AC&DC 200	3,5 m
AC&DC 300	5 m
AC&DC 400	6 m
AC&DC 500	7,5 m

ATENÇÃO:

Algumas informações podem variar devido a fatores de tipo de material usado para fabricação das portas. Indicamos que cada empresa determine o parâmetro de medidas e montagem conforme o material que utiliza.

AUTOMATIZADORES LINHA "AC&DC" DESENHOS EXPLICATIVOS:



AUTOMATIZADORES LINHA "AC&DC" INFORMAÇÕES TÉCNICAS DO AUTOMATIZADORES:

MODELO	VOLTAGEM	POTÊNCIA	CORRENTE	TEMP AMBIENTE	R.P.M	CARGA	TEMPO DE ACION.	CARGA DO AUTOM.	CICLO DIA
AC&DC 200	24 V ~ / 1 F	1/4 HP - 200 W	1.1 A	° C: ↓ -20 ~ ↑ +45	3.8	200 Kg / N.m 106	20 min	200 Kg / 1.961 N	14
AC&DC 300	24 V ~ / 1 F	1/3 HP - 250 W	1.5 A	° C: ↓ -20 ~ ↑ +45	3.8	300 Kg / N.m 168	20 min	300 Kg / 2.942 N	14
AC&DC 400	24 V ~ / 1 F	1/3 HP - 250 W	1.5 A	° C: ↓ -20 ~ ↑ +45	3.8	400 Kg / N.m 266	20 min	400 Kg / 3.922 N	14
AC&DC 500	24 V ~ / 1 F	1/2 HP - 350 W	2 A	° C: ↓ -20 ~ ↑ +45	3.8	500 Kg / N.m 343	20 min	500 Kg / 4.903 N	14

INFORMAÇÕES TÉCNICAS DA CENTRAL DE COMANDO:

MODELO	VOLTAGEM	FREQUÊNCIA	POTÊNCIA	CORRENTE	TEMP AMBIENTE	DISTANCIA ACION. VIA RÁDIO
AC&DC 200	220 V ~ / 1 F	60 Hz	200 W	1.1 A	° C: ↓ -20 ~ ↑ +45	30 m (SEM BARREIRAS)
AC&DC 300	220 V ~ / 1 F	60 Hz	250 W	1.5 A	° C: ↓ -20 ~ ↑ +45	30 m (SEM BARREIRAS)
AC&DC 400	220 V ~ / 1 F	60 Hz	250 W	1.5 A	° C: ↓ -20 ~ ↑ +45	30 m (SEM BARREIRAS)
AC&DC 500	220 V ~ / 1 F	60 Hz	350 W	2 A	° C: ↓ -20 ~ ↑ +45	30 m (SEM BARREIRAS)

TABELA DE CARGA POR DIÂMETRO DO EIXO:

MODELO	DIÂMETRO INTERNO DO EIXO	AC&DC 200	AC&DC 300	AC&DC 400	AC&DC 500
Eixo Ø 4"	4" / 101,6 mm	200 Kg	300 Kg	400 Kg	—
Eixo Ø 5"	5" / 127,0 mm	160 Kg	240 Kg	320 Kg	500 Kg
Eixo Ø 6"	6" / 152,4 mm	135 Kg	200 Kg	270 Kg	400 Kg

⚠ ATENÇÃO VERIFIQUE ANTES DE INSTALAR:

Verifique se a porta está fixada corretamente em PRUMO e NÍVEL.
 Verificar se a temperatura marcada na etiqueta da unidade é adequada para o local.
 Se o cordão de alimentação está danificado, ele deve ser substituído pelo fabricante, agente autorizado ou pessoa qualificada, a fim de evitar riscos.
 Após instalar o Automatizador verifique se a folga da corrente de transmissão está correta, bem como todos seus parafusos.
 Verifique se a tensão elétrica está de acordo com a especificação do Automatizador.
 Instale sempre o Automatizador em locais cobertos, secos e arejados.
NÃO REMOVA ETIQUETAS !! A REMOÇÃO OCASIONA NA PERDA DA GARANTIA.

GARANTIA / ASSISTÊNCIA SEMPRE PROCURE À EMPRESA RESPONSÁVEL PELA VENDA E INSTALAÇÃO DA PORTA.

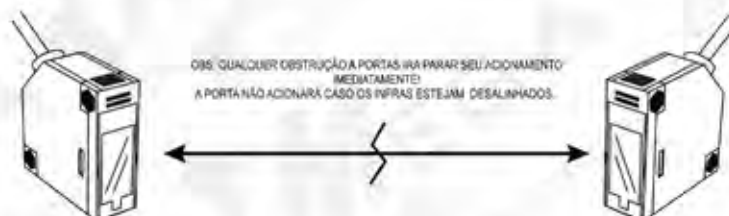
AUTOMATIZADORES LINHA "AC&DC" ACESSÓRIOS:

KIT ALARME AC&DC Sensor de deslocamento e sirene.



Desenho ilustrativo

KIT SENSOR INFRA VERMELHO AC&DC. Sensor de infra vermelho para movimento da porta.



Desenho ilustrativo

ATENÇÃO INSTRUÇÃO DE SEGURANÇA

A instalação incorreta pode acarretar graves acidentes/ferimentos.

É importante para a segurança das pessoas seguir estas instruções. Guarde estas instruções.

Antes de instalar o Automatizador, certifique-se que não haja nenhum equipamento atrapalhando ou ocupando o espaço, onde o mesmo será instalado e ligado / energizado.

Antes de instalar o Automatizador, verifique se os componentes da porta estão fixados corretamente em boas condições, como: Nivelados / Aprumados e livres de quaisquer obstrução.

Atenção: Antes de manusear o Automatizador para sua instalação verifique o peso do mesmo, caso superior a 20 Kg, utilize o PUNTO DE IÇAMENTO localizado no Automatizador. Utilizar: Cordas ou Talhas. Antes de começar o içamento o operador deve fazer uma inspeção visual, localizar e certificar-se que o GANCHO seja combatível com o diâmetro do PUNTO DE IÇAMENTO para evitar deformação na ponta do GANCHO. Certifique que não a pessoas, animais nem movimentações na área durante o içamento e movimentação do Automatizador, ate sua fixação completa.

Após fixação do Automatizador em seu suporte, verificar se a corrente de acionamento manual encontra-se a uma altura inferior a 1,8 m para facilitar a visualização e utilização do acionamento manual.

A instalação de um controle fixo (botoeira), deve ser feito pelo menos a 1,5 m próximo a porta para facilitar a visualização do funcionamento da mesma, longe de qualquer objeto que possa lhe obstruir, assim evitando possíveis acidentes.

Fixar a indicação nos locais de acionamento da porta (via botoeira), em lugares de destaque ou próximo da mesma.

Fixar a indicação no local de acionamento da porta (manual via corrente).

Após a instalação, verificar se o mecanismo de infra / sensor está devidamente instalado e funcionando (instalado a 400 mm de altura do piso).

O acionamento da porta não deve ser realizado em caso de existir qualquer porta de acesso incorporada / integrada, por onde transitam pessoas ou objetos.

Certifique-se que as partes da porta instalada não estão obstruindo locais públicos onde transitam pessoas ou veículos.

É importante para a segurança das pessoas seguir estas instruções. Guarde estas instruções.



ATENÇÃO

INSTRUÇÕES PARA UTILIZAÇÃO SEGURA

O aparelho não deve ser usado por crianças ou pessoas com deficiências físicas, sensoriais ou reduzida capacidade mental ou falta de experiência. A menos que tenha sido instruído ou supervisionado.

As crianças devem ser instruídas a não brincar ou utilizar.

Alertamos que qualquer parte, tais como boteira de acionamento, corrente de acionamento manual, e controles sem fio devem ser mantidos longe do alcance das crianças.

Ao acionar a porta deve-se visualizar a total abertura ou fechamento, mantendo as pessoas afastadas até a finalização do funcionamento da porta.

Ao acionar a porta por meio manual, em caso de falta de energia ou problemas elétricos com o equipamento (Automatizador), deve-se tomar alguns cuidados, tais como: SE POSICIONAR EM LOCAL SEGURO DISTANTE DO TRAJETO DA PORTA. AO UTILIZAR A CORRENTE PRESTE ATENÇÃO E NÃO SOLTE OU DESLIZE ENTRE AS MÃOS, POIS ISSO PODE ACARRETAR A QUEDA DA MESMA.

Examine frequentemente a instalação, em particular dos cabos elétricos e sinais de danos por desgaste ou variação de nível.

Não utilizar produtos ou ajustes de mão-de-obra não qualificada para o reparo, pois isso poderá acarretar em acidentes.

Verificar uma vez ao mês o funcionamento do sistema de infra/sensores, que se localizam na porta a 400 mm do piso. Caso necessário, ajuste! pois pode representar riscos de acidente.

O Automatizador deve ser desligado da alimentação elétrica durante qualquer limpeza ou ajuste do mesmo.

AVISO: A porta pode operar de forma inesperada, não permita que nada fique ou obstrua no percurso da porta.



TERMO DE GARANTIA

A garantia consiste no reparo e substituição de peças ou acessórios fornecidos, desde que recon pelos nossos técnicos.

Portanto, à partir da data de compra do produto (NOTA FISCAL) já vigora a garantia de 90 dias legais e 1 (um) ano e 9 (nove meses) da contratual, totalizando 2 anos de garantia para parte MECÂNICA, e 90 dias legais e 9 (nove meses) da contratual totalizando 1 (um) ano para parte ELÉTRICA e ELECTRÔNICA ou acessórios do AUTOMATIZADOR como: KIT CONTROLE S/ FIO, COMPONENTES, SENSORES, ANTI-QUEDAS ETC.

A garantia não se aplica a porta de enrolar montada/instalada por empresas ou consumidores finais, só aos AUTOMATIZADORES.

PERDA DA GARANTIA:

- 1 - Quando removidos os lacres e etiquetas de identificação, ou constatado alterações/consertos realizados por técnicos não autorizados.
- 2 - Danos causados por intempéries (ações climáticas nocivas), descarga elétrica (raios), maresia ou água no sistema eletrônico/mecânico e etc.
- 3 - Acidentes involuntários, choque de veículo, incêndio, arrombamento, estragos realizados por terceiros.
- 4 - Instalação de acessórios não fornecidos/incompatíveis com o equipamento.
- 5 - Corrosão por produtos químicos, ácidos, detergentes, solventes e etc.
- 6 - Montagem ou utilização fora da especificação do fabricante.
- 7 - Quando detectado uso excessivo diário (ciclo dia) no AUTOMATIZADOR (constato pelo desgaste precoce das peças).

- É necessário a apresentação da nota fiscal na momento da solicitação da garantia, a substituição de peças ou consertos de nossos produtos no período de garantia, não se prorroga.

ATENÇÃO QUALQUER ALTERAÇÃO NO FUNCIONAMENTO DA PORTA ENTRE EM CONTATO COM A EMPRESA QUE FORNECEU A PORTA

REPRESENTANTE NO BRASIL



AUTOMATIZADORES

www.newautomatizadores.com.br

A large, stylized logo for MEGA. The letter "M" is the largest and is set within a white circle that is partially overlaid by a black gear. To the right of the "M" are five small, five-pointed stars, followed by the letters "E", "G", and "A" in a bold, sans-serif font. The entire logo has a slight reflection effect below it.

MEGA

AUTOMATIZADORES

SAC
55 + 11 2747 5152

www.newautomatizadores.com.br

NEW COMERCIO, IMPORTAÇÃO E EXPORTAÇÃO LTDA. - CNPJ:11.197.210/0001-38
RUA CRAVO DA ÍNDIA 431- P.Q. SAVOY CITY - SÃO PAULO - SP - CEP: 03570-050